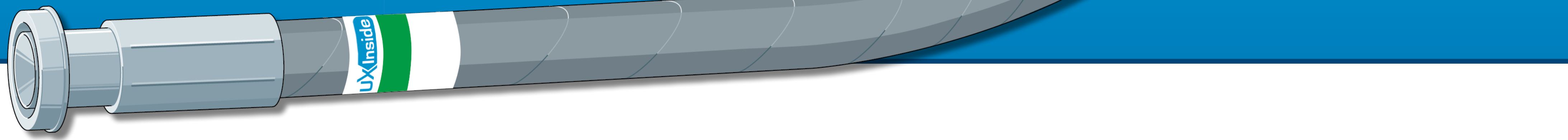


Atelier d'assemblage des tuyaux

Assemblage des tuyaux
et des raccords en
toute sécurité

UX Inside



Tuyaux flexibles

Les tuyaux flexibles sont des composants essentiels du point de vue de la sécurité et jouent un rôle majeur dans les systèmes de transmission de la puissance. Ils influent sur les performances globales et la sécurité d'un système hydraulique et contribuent significativement à leur bon fonctionnement.

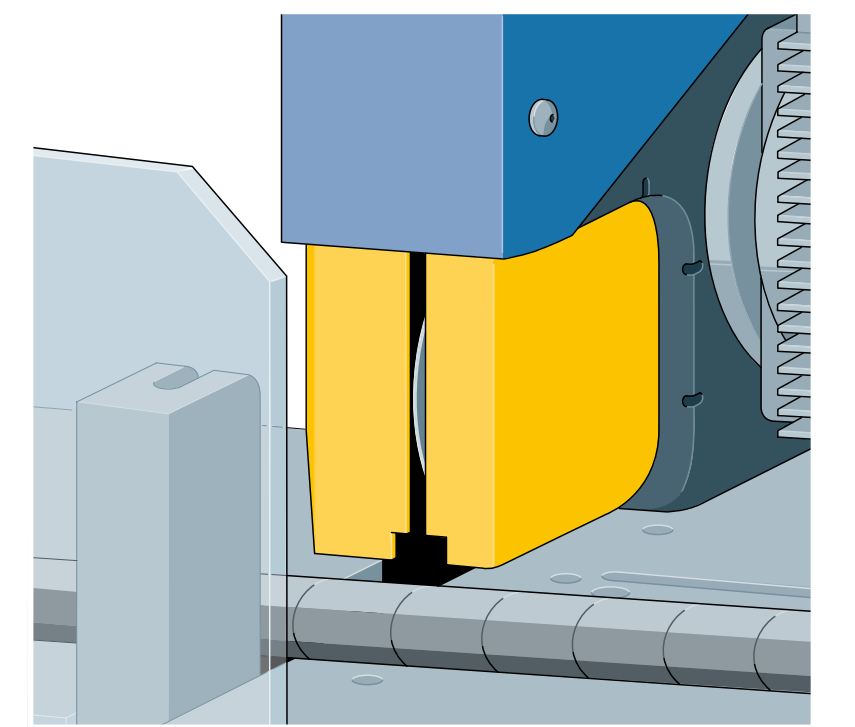
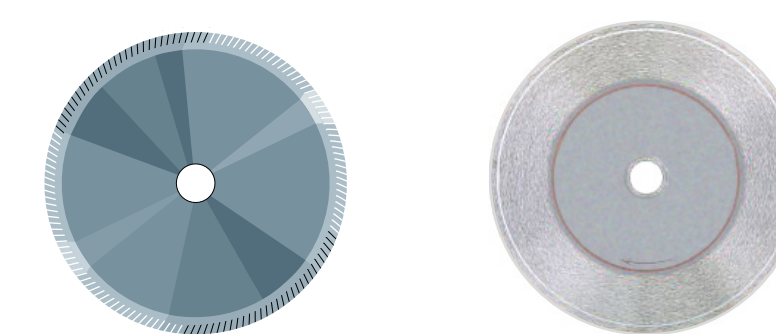
Équipement de l'atelier

L'ensemble des machines et outils nécessaires à chaque étape du processus d'assemblage sont réunis:
– un système parfaitement coordonné
– du personnel qualifié et expérimenté
– un atelier contrôlé et certifié

1 Tuyaux à la coupe nette et précise

Une coupe nette et précise garantit des tuyaux de qualité. Le choix de la machine et du type de lame dépend du type de tuyau et du diamètre nominal (DN).
Les impuretés contenues dans le tuyau, des particules résiduelles et poussières émanant lors de la coupe, peuvent endommager les systèmes hydrauliques.

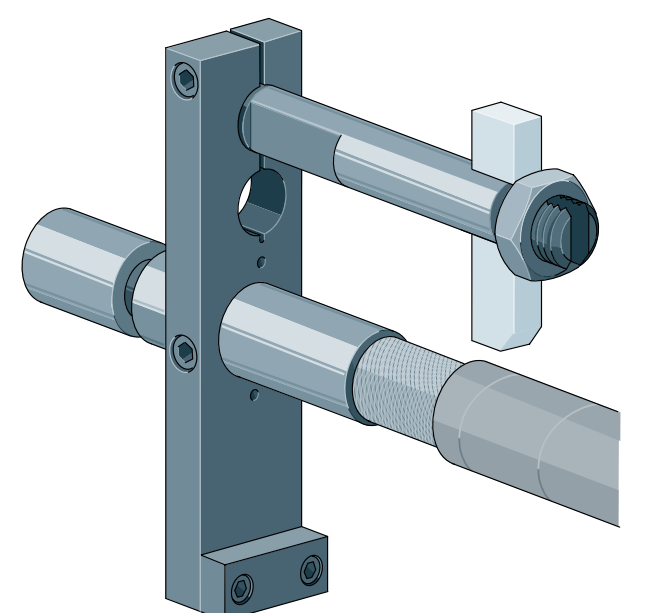
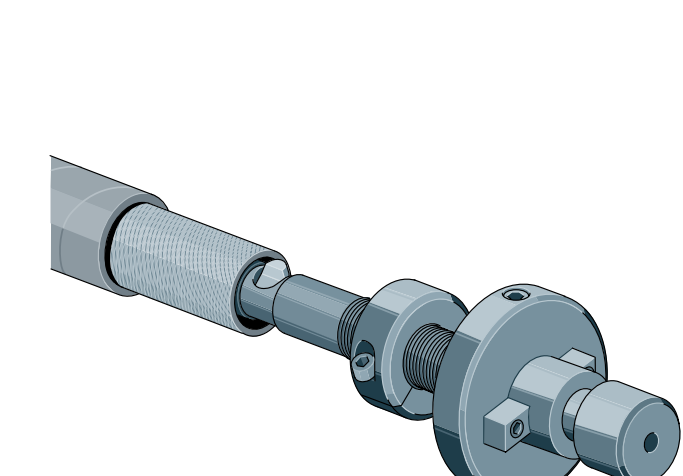
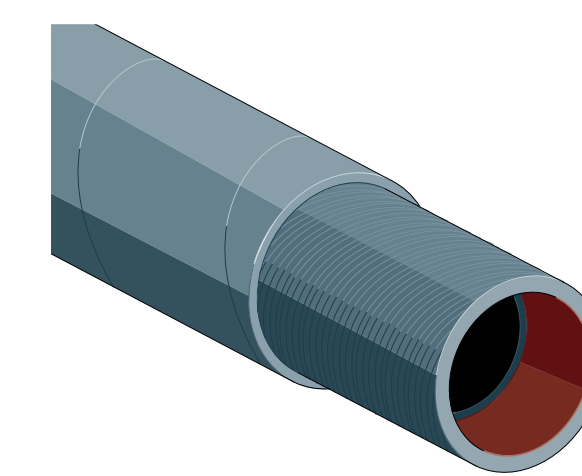
Trançonneuses



2 Tuyaux parfaitement dénudés – à l'intérieur comme à l'extérieur

Des dénudeuses et des outils de grande qualité offrent un dénudage précis des gaines externes et internes et garantissent une surface sans fil ni caoutchouc: condition requise pour un sertissage sûr et un raccordement parfait entre le tuyau et le raccord.

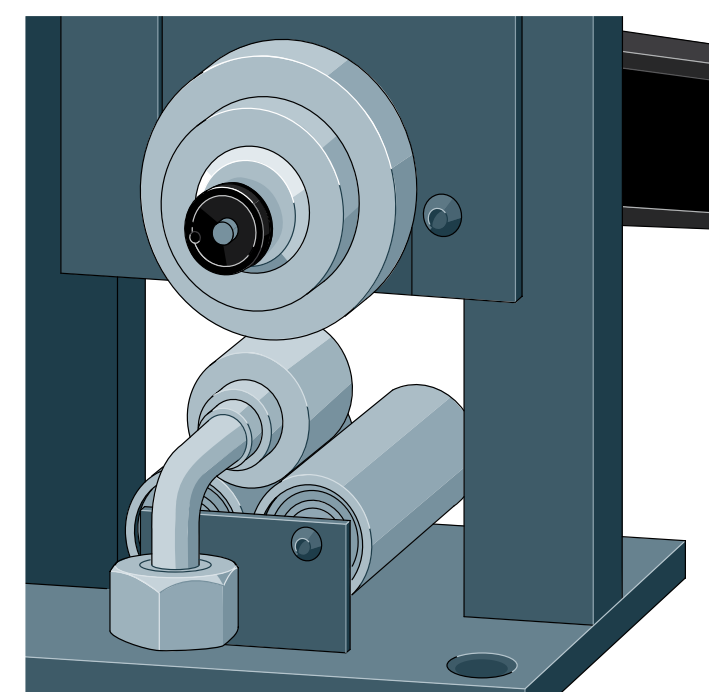
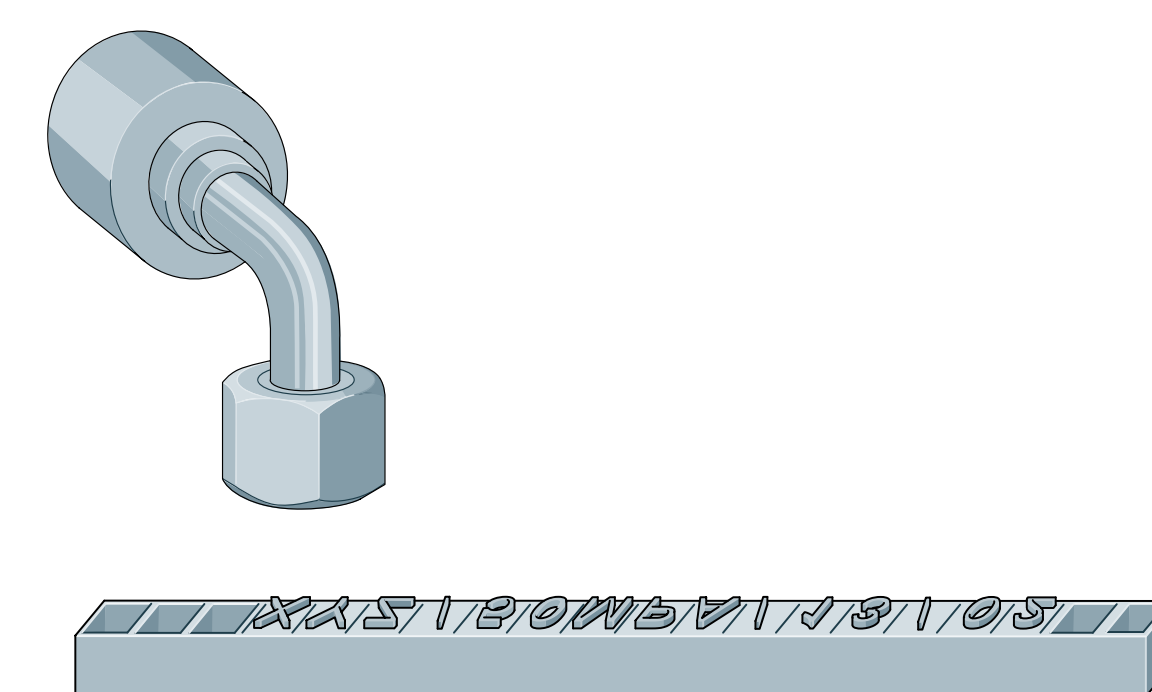
Dénudeuses



3 Marquage des tuyaux flexibles

Selon la norme DIN EN ISO, chaque tuyau flexible hydraulique doit porter un marquage permanent avec le nom ou le logo du fabricant, la date de fabrication et la pression de service maximale du tuyau flexible.
Le marquage du tuyau flexible permet de déterminer avec précision sa durée de vie. Ces informations sont indispensables pour garantir la sécurité des personnes et des équipements lors de l'utilisation du tuyau flexible.

Machines de marquage

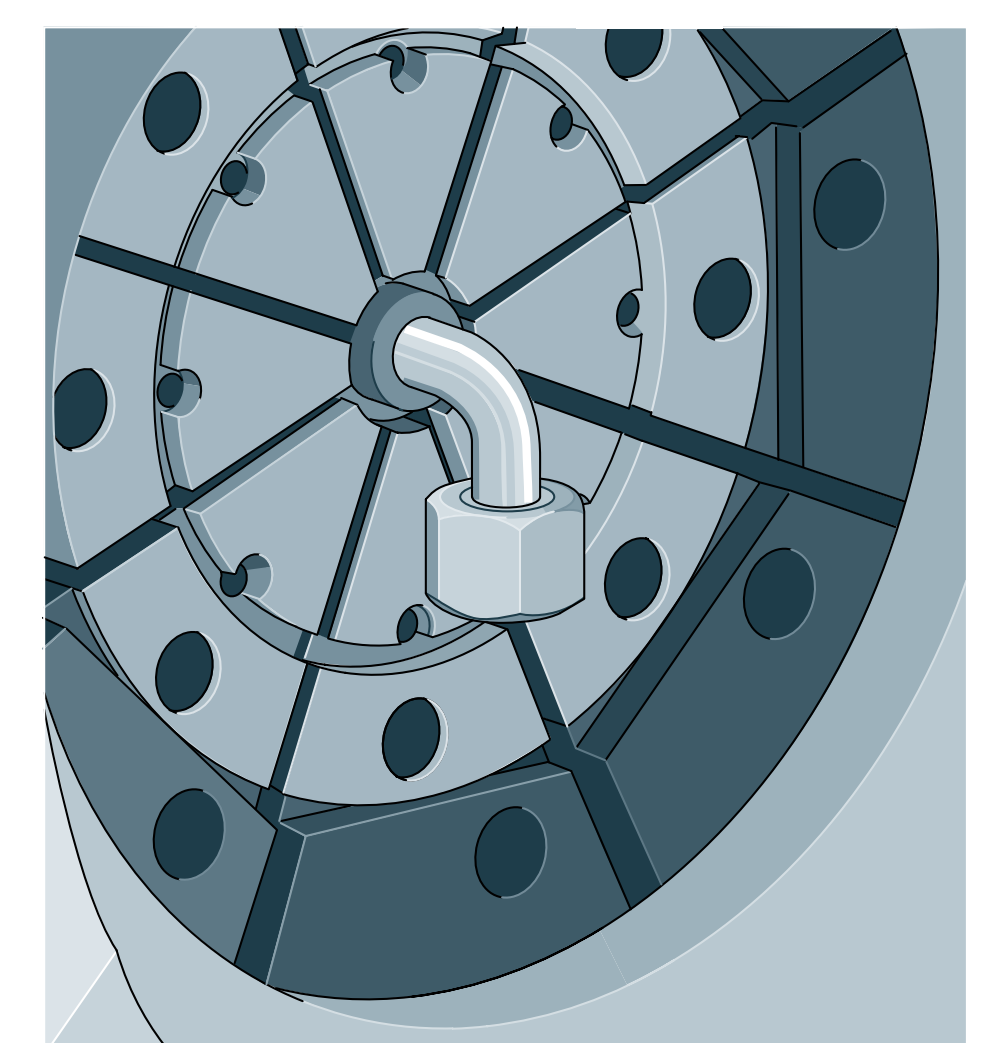
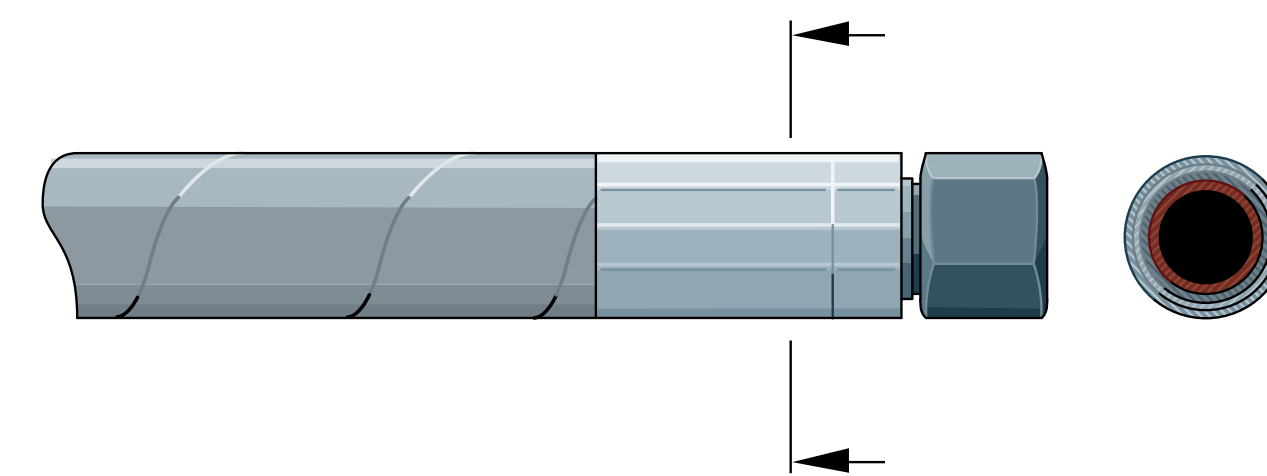


4 Raccord serti en toute sécurité

Le sertissage – processus le plus important de l'assemblage

- Un choix avisé des jeux de mors garantit l'aspect du sertissage des raccords.
- Un rayon spécifique du profil des segments des jeux de mors individuels permet une transformation optimale du matériau au point d'intégration.
- Le travail sur les machines de précision UNIFLEX évite les sertissages ovales et coniques.
- La cote de sertissage définie garantit l'utilisation en toute sécurité du tuyau flexible pour sa pression de service indiquée.
- Le raccord serti ne présente aucun déchirement ou bord coupant et peut être manipulé en toute sécurité.

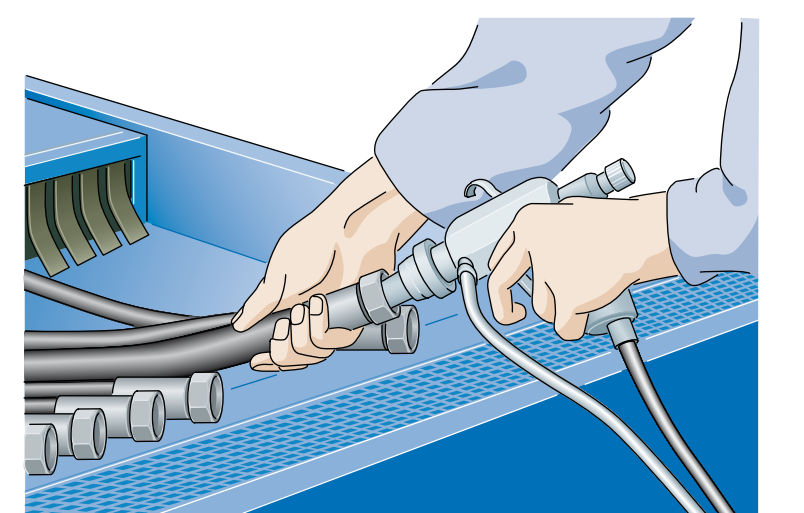
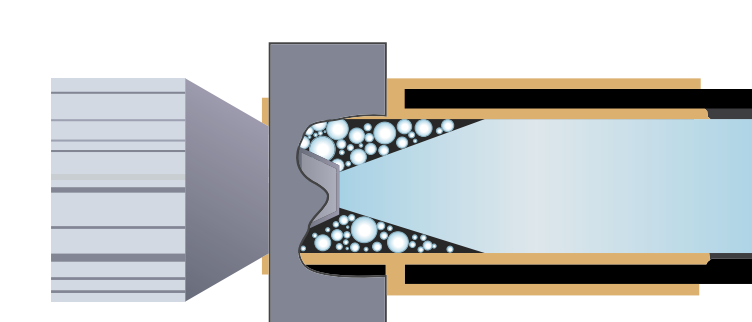
Sertisseuses



5 Tuyaux flexibles propres

Les machines de nettoyage UNIFLEX éliminent les éventuelles particules résiduelles dans les tuyaux flexibles et atteignent un haut degré de pureté.
Tous les tuyaux flexibles sont ainsi débarrassés des débris de coupe, de la poussière, des liquides et des résidus.

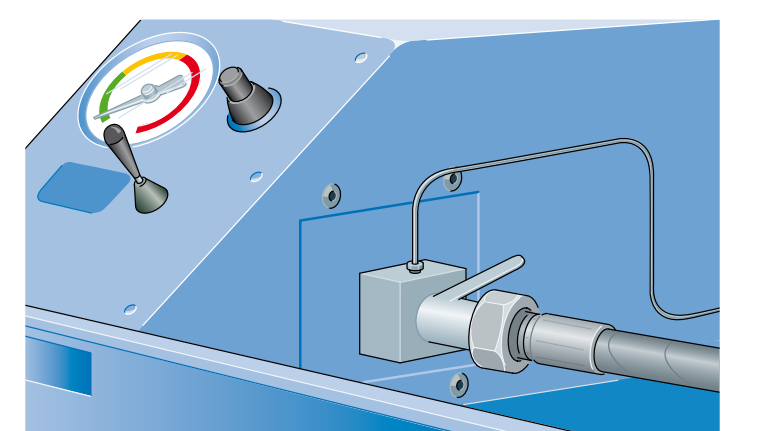
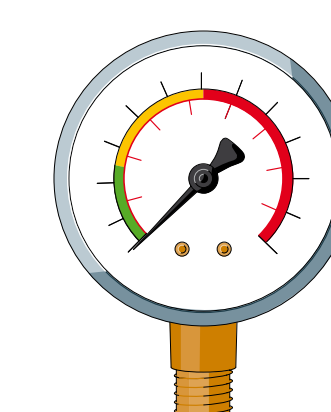
Machines de nettoyage



6 Tuyaux flexibles testés

Les bancs d'essai modernes UNIFLEX offrent de nombreuses possibilités d'utilisation. La pression d'épreuve est réglable.
Les tests effectués sur les tuyaux flexibles garantissent une utilisation en toute sécurité!

Bancs d'essai



UNIFLEX.de
made in Germany



uxinside.net

