

Slangledningsverkstad

Slangledningsmontering
med högsta säkerhet

UX Inside

Slangledningar

är säkerhetsrelevanta komponenter och en viktig del av kraftöverföringen inom modern teknik. De påverkar den totala prestationsförmågan och säkerheten i ett hydrauliskt system och bidrar i stor grad till korrekt funktion.

Verkstadsutrustning

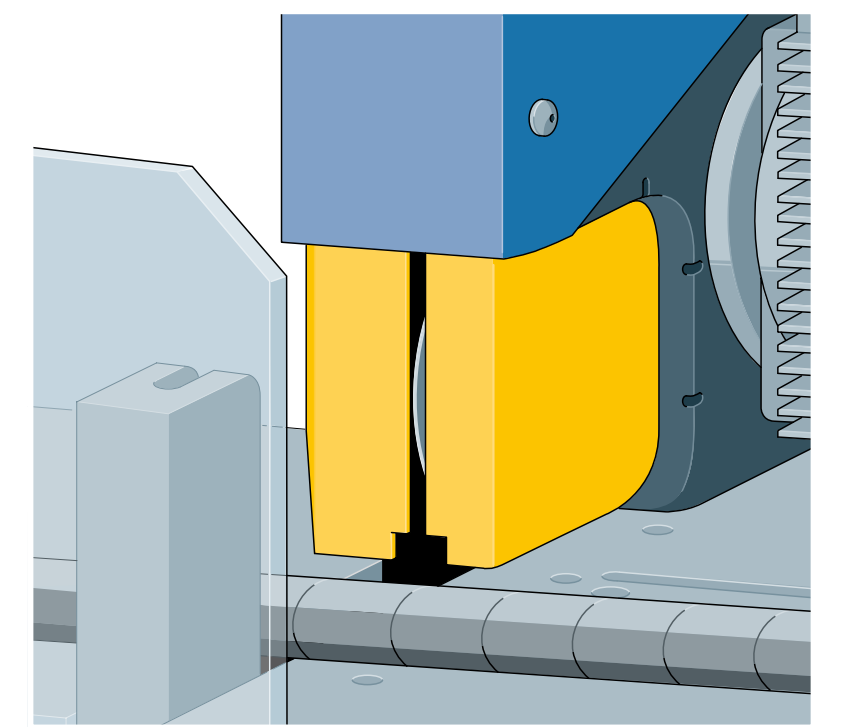
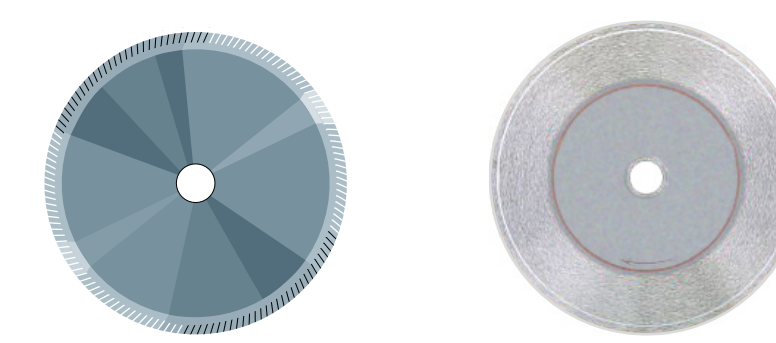
Maskiner och verktyg för alla arbetssteg inom slangledningsmontering från en enda tillverkare

- ett perfekt avstämt system
- erfaren och utbildad personal
- kontrollerad och certifierad verkstad

1 Rent och korrekt kapad slang

Slang i metervara kapas på ett fackmässigt sätt med ett rakt och rent snitt. Valet av maskiner och knivar beror på slangtyp och nominell diameter (DN). Smuts i slangen i form av restpartiklar och damm kan orsaka följskador i hydraulsystem!

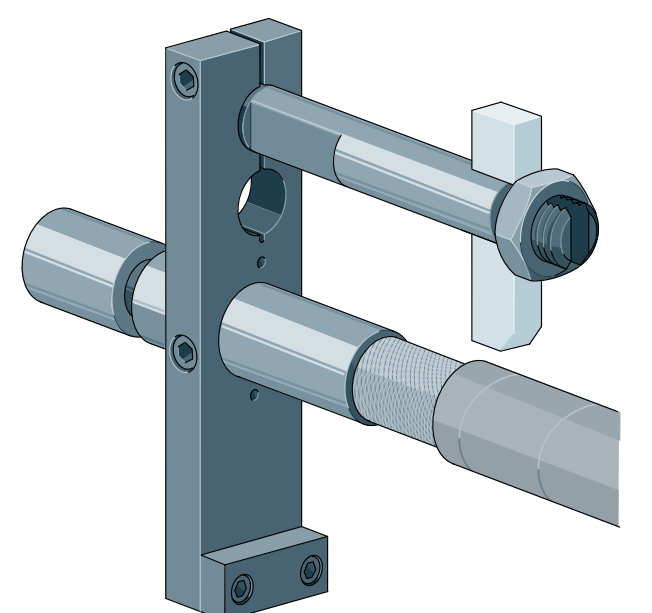
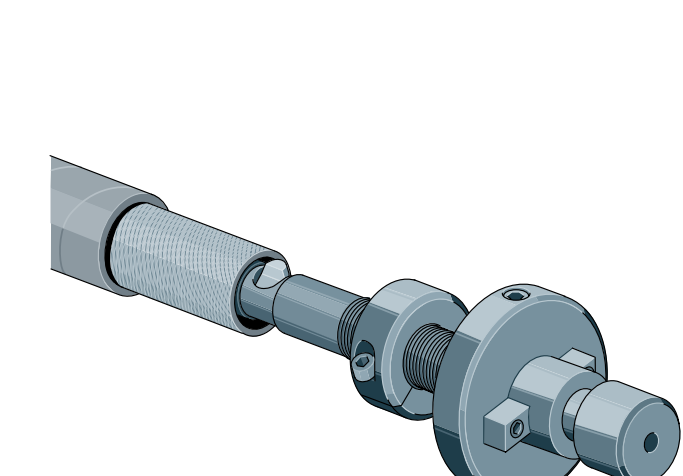
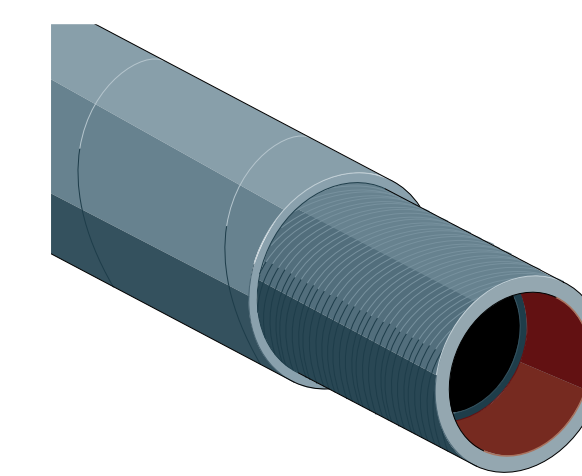
Slangkapningsmaskiner



2 Exakt skalad slang – invändigt och utvändigt

Exakt skalning av gummiskiktet med skalningsmaskiner och verktyg av hög kvalitet. Det garanterar en yta som är fri från trådar och gummirester, vilket är en förutsättning för säker pressning och en dragfast förbindelse mellan slang och armatur.

Slangskalningsmaskiner

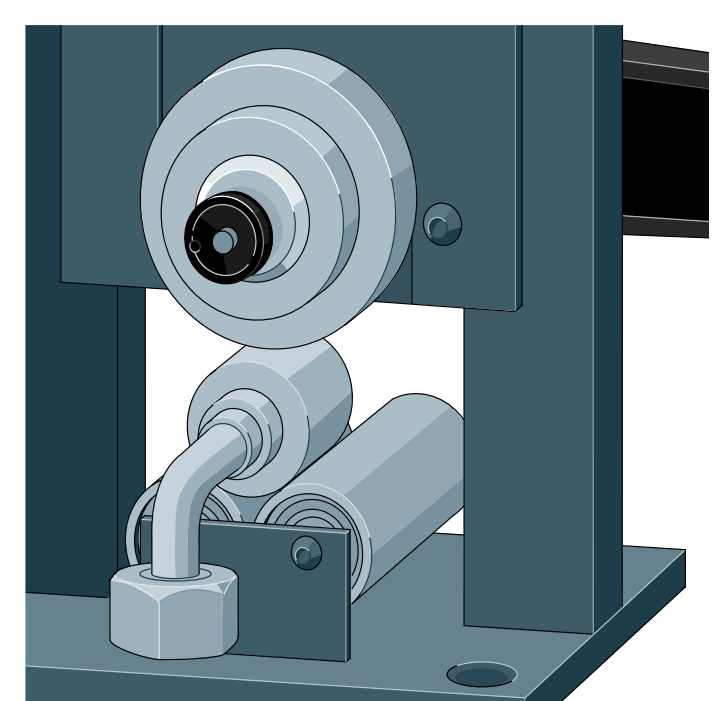
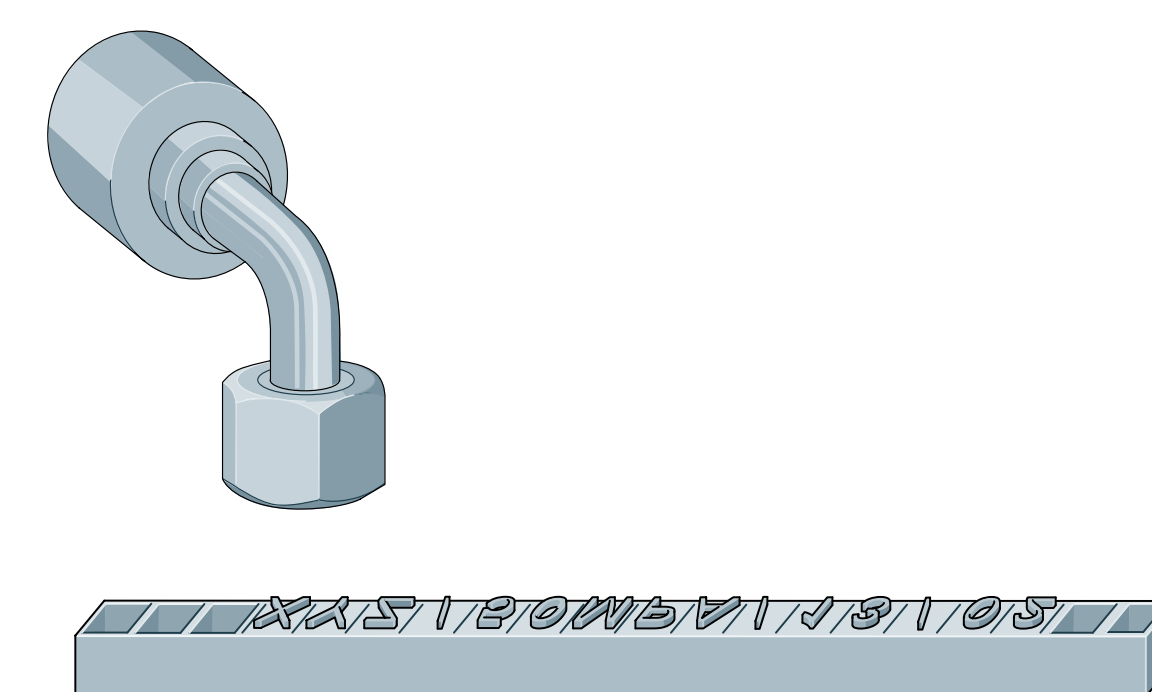


3 Märkta slangledningar

Enligt DIN EN ISO måste varje hydraulisk slangledning märkas permanent med tillverkarens namn eller logotyp, produktionsdatum och maximalt drifttryck för slangledningen.

Märkningen på slangledningen möjliggör en exakt kontroll av användningstiden. När slangen används garanterar en unik märkning mer säkerhet för både människa och maskin.

Märkmaskiner

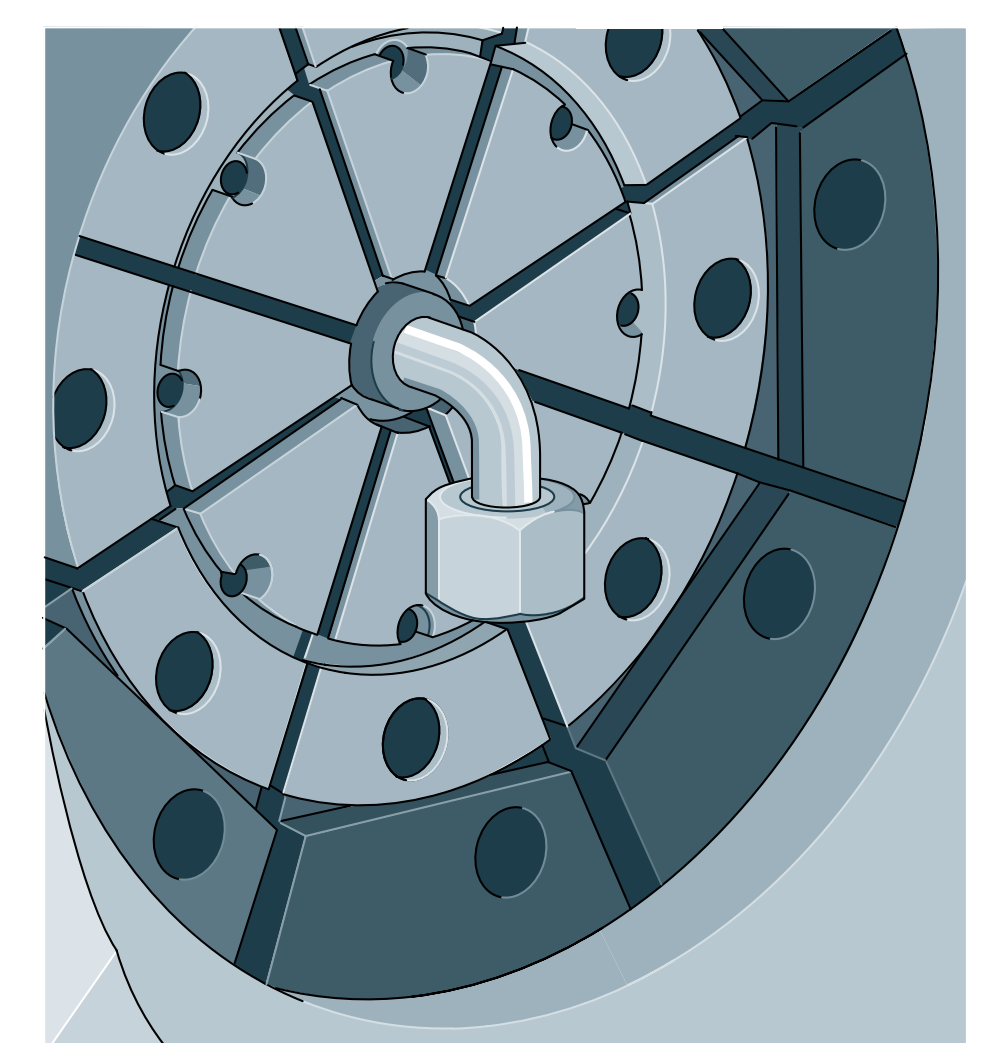
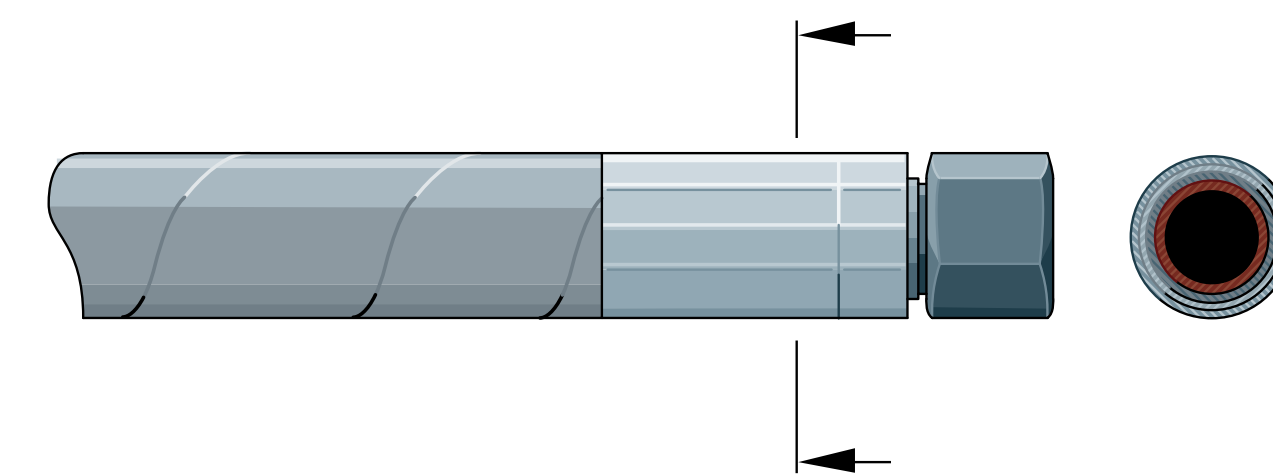


4 Säkert pressad armatur

Pressning – det viktigaste arbetssteget vid monteringen

- Rätt val av backsatser garanterar en formlutande pressning av armaturen.
- Den speciella radien i profilen på de enskilda backsatssegmenten ger en optimal materialomformning i inbindningszonen.
- Ovala och koniska pressningar undviks genom att UNIFLEX precisionsmaskiner används.
- Det definierade pressmättet garanterar säker användning av slangledningen för det specificerade drifttrycket.
- Den säkert pressade armaturen har en ren och slät pressbild.

Pressar

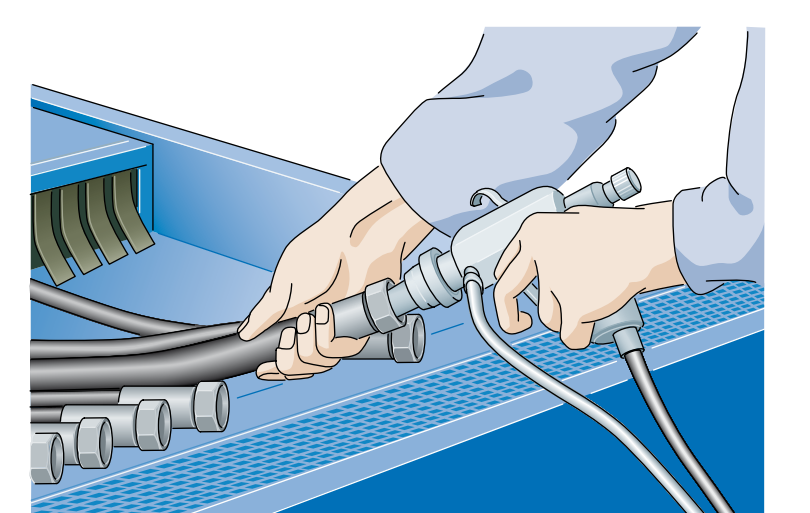
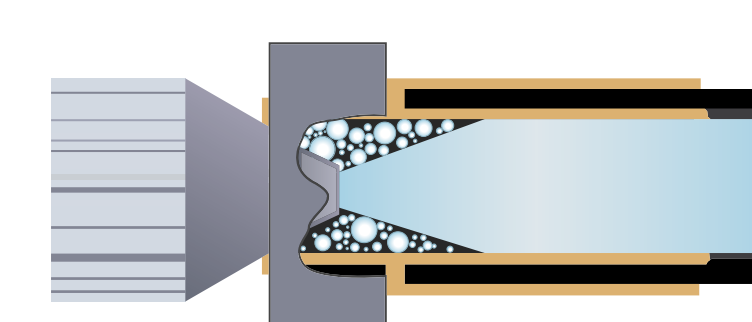


5 Rengjord slangledning

UNIFLEX rengöringsmaskiner avlägsnar på ett pålitligt sätt restpartiklar i slangledningen och uppnår en hög renhetsgrad.

Alla slangledningar är fria från kapningsrester, smuts, vätskor och främmande partiklar.

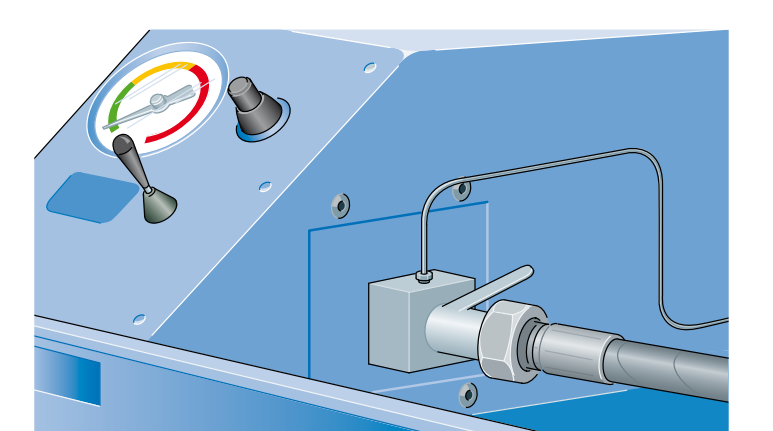
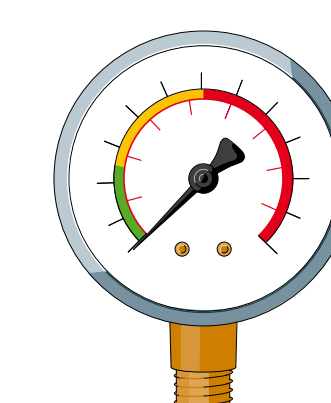
Rengöringsmaskiner



6 Kontrollerad slangledning

Moderna kontrollanordningar från UNIFLEX erbjuder många olika användningsmöjligheter. Kontrolltrycket kan ställas in variabelt. Kontrollerade slangledningar garanterar säker användning!

Kontrollanordningar



UNIFLEX.de
made in Germany



uxinside.net

