

Oficina de Montagem de Mangueiras

Montar mangueiras e guarnições com segurança como prioridade 1

UX Inside

Montagens de mangueiras

são componentes de segurança críticos e uma parte essencial para os sistemas de transmissão de energia da tecnologia moderna. Eles afetam o desempenho global e a segurança de sistemas hidráulicos e contribuem para a funcionalidade fundamental e o desempenho da máquina.

Equipamento da oficina

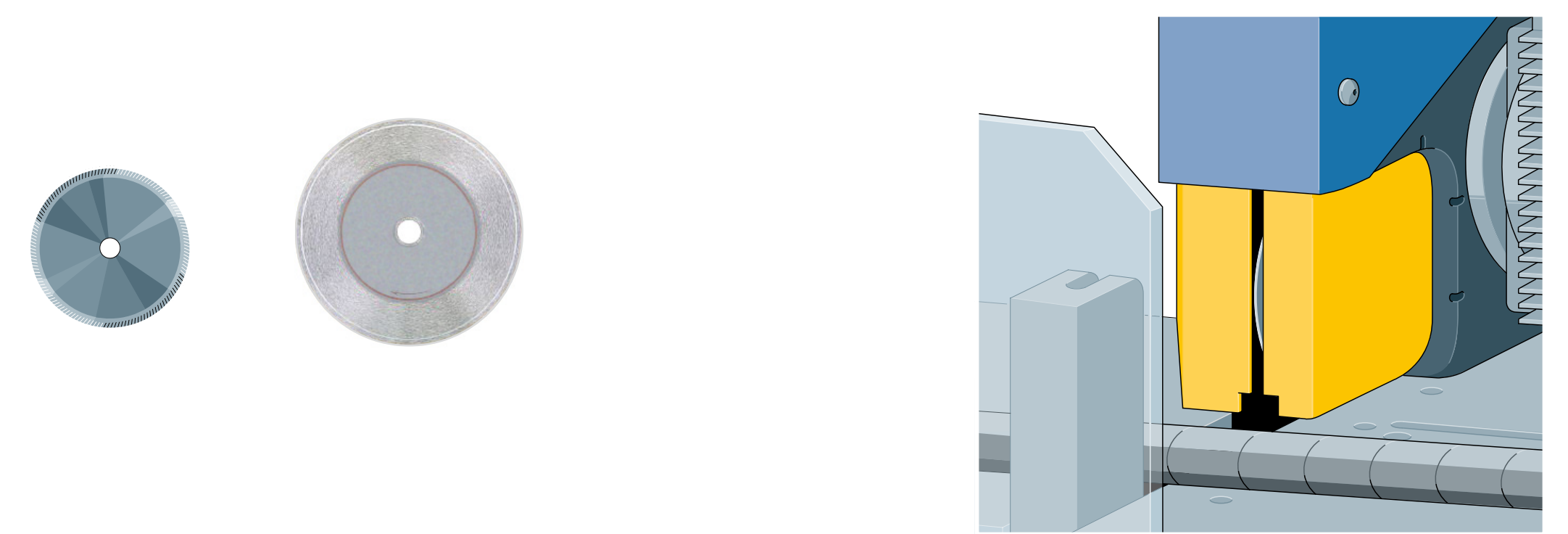
A montagem segura de mangueiras necessita máquinas e ferramentas de qualidade do mesmo fabricante para cada etapa do processo

- desempenho ideal de todas as máquinas
- pessoal experimentado e treinado
- oficinas testadas e certificadas

1 Limpeza e corte preciso de mangueiras

O segredo para a obtenção de comprimentos de mangueira exactos e montagens de boa qualidade depende da obtenção de um corte reto e correto. A seleção da máquina e do tipo de lâmina de corte é determinada pelos tipos de mangueiras e dos diâmetros nominais (DN). Impurezas na mangueira, em especial devido a partículas residuais e restos de corte, podem causar danos subsequentes em sistemas hidráulicos, causando, assim, rendimento ineficiente ou, no pior caso, uma falha catastrófica e de alto custo!

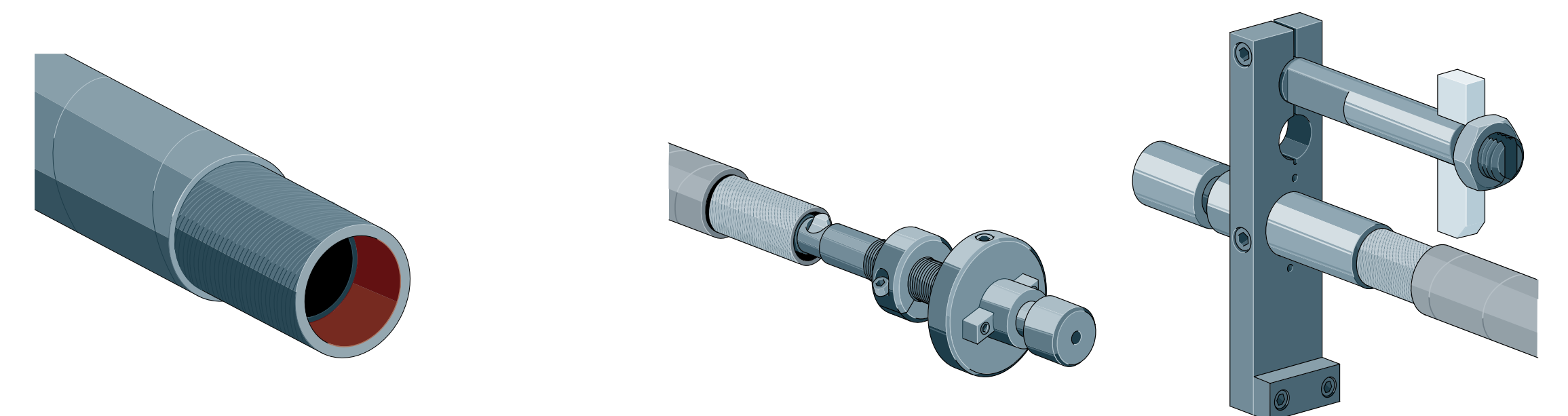
Máquinas de cortar mangueiras



2 Mangueira perfeitamente descascada – interna e externamente

O descasque exacto das camadas externa e interna com ferramentas de descasque de alta qualidade possibilita superfícies livres de restos e partículas metálicas e borracha e, por conseguinte, a prensagem segura e a conexão duradoura entre mangueira e guarnição.

Máquinas de descascar mangueiras



3 Marcação de mangueiras

De acordo com a DIN EN ISO, toda a montagem de mangueira hidráulica deve ser marcada de forma permanente com nome ou logotipo do fabricante, data de fabrico e pressão de serviço máxima da mangueira montada. Ao marcar a mangueira, a vida útil pode ser controlada exactamente. Esta informação é essencial para o uso do sistema hidráulico bem como é da maior importância para a segurança de pessoal e equipamento.

Máquinas de marcar

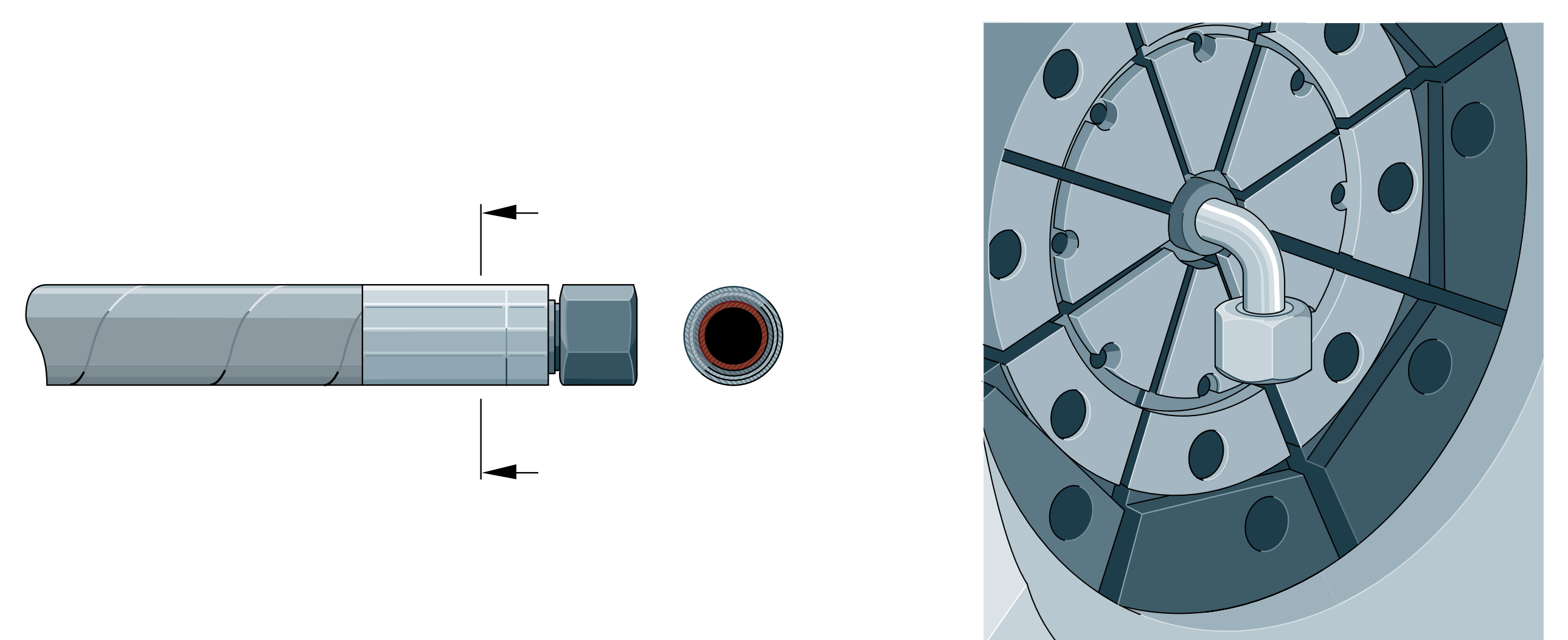


4 Guarnição seguramente prensada

Prensagem – o processo mais importante da montagem

- A seleção do jogo adequado de mordentes é crítica para a perfeição e segurança do acoplamento prensado.
- O raio específico no perfil do jogo de mordentes resulta numa deformação ideal da união prensada.
- Prensagens ovais ou cónicas são evitadas pelo uso das máquinas de precisão UNIFLEX.
- O diâmetro pré-definido da prensagem garante o uso seguro da mangueira para a sua categoria de pressão especificada sem falha.
- Nem rasgo de material nem arestas afiadas comprometem o resultado e a manipulação segura.

Máquinas de prensagem



5 Limpeza de mangueiras montadas

As máquinas de limpeza UNIFLEX removem seguramente partículas nas mangueiras de maneira a satisfazer os padrões especificados. Todas as mangueiras ficam, então, isentas de aparas de corte, sujidade, líquidos e outras impurezas.

Máquinas de limpeza



6 Montagem de mangueiras testada

Bancadas de teste modernas UNIFLEX oferecem várias opções de utilização. A pressão de ensaio é ajustável. O teste da montagem e a documentação do teste garantem a segurança no uso das mangueiras.

Bancadas de teste



UNIFLEX.de
made in Germany



uxinside.net

