

# Slangleidingswerkplaats

Slangleidingmontage,  
waarbij veiligheid een  
hoge prioriteit heeft

UX Inside

## Slangleidingen

de veiligheidsrelevante onderdelen ervan zijn zeer belangrijk voor de krachtoverbrenging in de moderne techniek. Ze beïnvloeden het totale vermogen en de veiligheid van een hydraulisch systeem en vergroten de functionaliteit.

## Werkplaatsuitrusting

Machines en gereedschappen van één fabrikant voor alle stappen bij de montage van slangen

- Een perfect op elkaar afgestemd systeem
- Ervaren en geschoold personeel
- Gecontroleerde en gecertificeerde werkplaats

## 1 Schoon en correct gesneden slang

De slangen worden met een rechte en schone snede vakkundig gesneden. De keuze van de machines en messen is afhankelijk van het slangtype en de nominale diameter (DN). Verontreinigingen in de slang door achterblijvende onderdelen en stof kunnen schade in het hydraulische systeem veroorzaken.

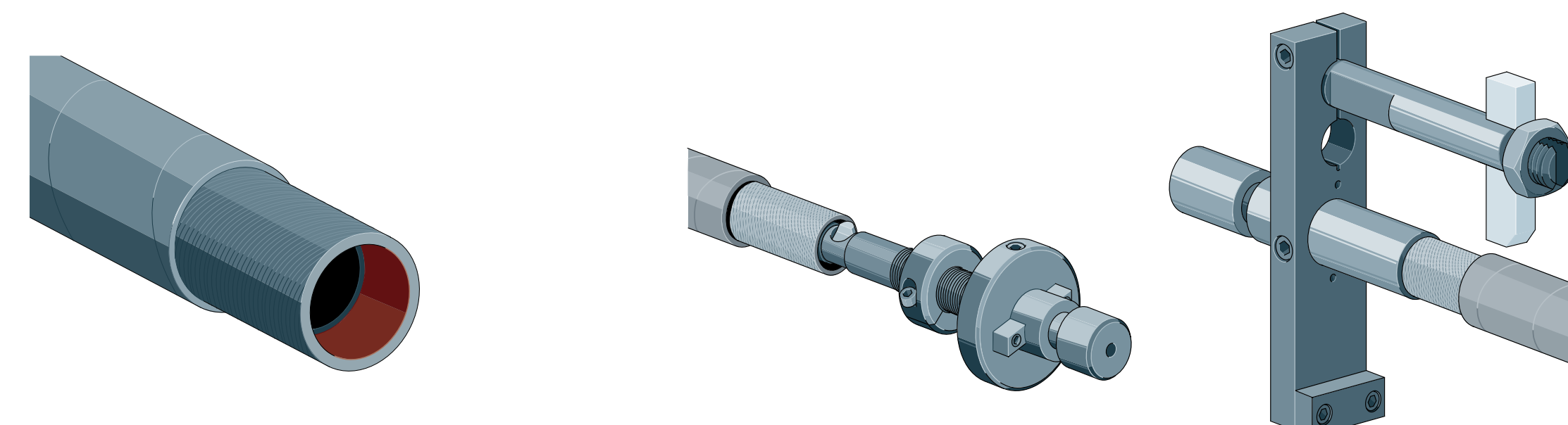
### Slangsnijmachines



## 2 Perfect geschilde slang – binnen en buiten

Het exact snijden van de rubber lagen vindt plaats met kwalitatief hoogwaardige schilmachines en gereedschappen. Het garandeert een oppervlak dat vrij is van draad en rubber wat een voorwaarde is voor veilig persen en een verbinding die niet scheurt tussen slang en armatuur.

### Slangschilmachines



## 3 Gemerkte slangleiding

Volgens DIN EN ISO moet elke hydraulische slangleiding altijd zijn gemerkt met de naam of het logo van de fabrikant, de productdatum of de maximale bedrijfsdruk van de slangleiding. Het kenmerk van de slangleiding maakt precieze controle mogelijk van haar gebruiksduur. De duidelijke aanduiding zorgt bij het gebruik van de slangleiding voor meer veiligheid van mens en machine.

### Markeringsmachines

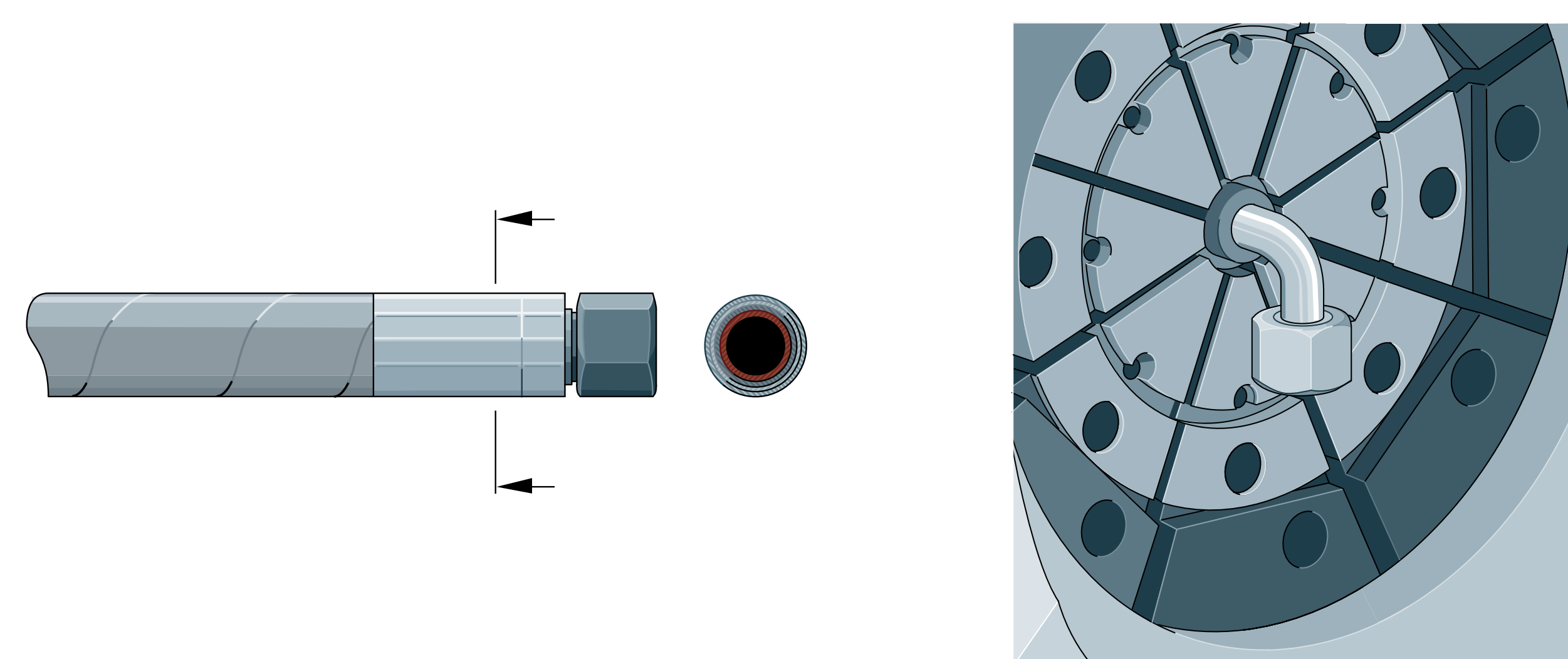


## 4 Goed geperste armatuur

### Persen – belangrijkste werkwijze bij de montage

- De juiste keuze van de bek van de tang garandeert een geometrische verbinding rondom van de armaturen.
- De speciale radius in het profiel van de afzonderlijke tangbeksegmenten zorgt voor een optimale conversie van het materiaal binnen het integratiepunt.
- Ovale respectievelijk conische persverbindingen worden door het gebruik van UNIFLEX precisiemachines vermeden.
- De gedefinieerde persafmeting garandeert de veilige positie van de slangleiding voor de betreffende gespecificeerde bedrijfsdruk.
- De veilig geperste armatuur vertoont een schoon en glad persbeeld.

### Persen



## 5 Gereinigde slangleiding

UNIFLEX reinigingsapparatuur verwijdert op een betrouwbare wijze resterende deeltjes in de slangleiding en reinigt dus op een goede manier. Alle slangleidingen zijn vrij van snijresten, vuil, vloeistoffen of vreemde deeltjes.

### Reinigingsmachines



## 6 Geteste slangleiding

Moderne UNIFLEX testbanken bieden veel mogelijkheden. De testdruk is variabel instelbaar. Geteste slangleidingen garanderen veiligheid bij het gebruik.

### Testbanken



UNIFLEX.de  
made in Germany



uxinside.net

