

Rørslange-specialværkstedet

Installering af rørslinger med maksimal sikkerhed

UX Inside

Rørslinger

er sikkerhedsrelevante komponenter og en væsentlig bestanddel af moderne transmissionssystemer. De fremmer de hydrauliske systemers samlede ydelse og sikkerhed og er afgørende for, at de fungerer optimalt.

Værkstedsudstyret

Maskinerne og værktøjet til alle arbejdsgange i forbindelse med installeringen af rørslingerne stammer fra samme producent.

- Alle komponenter er perfekt tilpasset til hinanden
- Erfarne og veluddannede medarbejdere
- Godkendt og certificeret værksted

1 Nøjagtigt og korrekt tilklippede slanger

Slangemetervarer afkortes fagligt korrekt med et lige og nøjagtigt klip. Valget af maskiner og klippeblade er afhængigt af slangetype og nominal bredde (DN). Urenheder i slangen såsom restpartikler og støv kan forårsage følgeskader i de hydrauliske systemer.

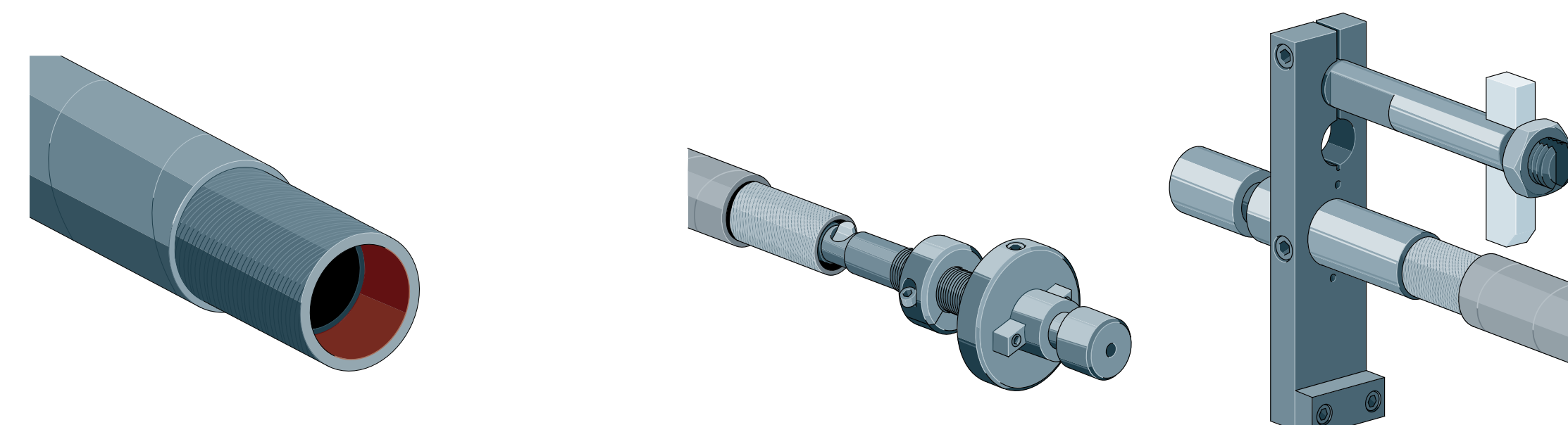
Slangeklippemaskiner



2 Perfekt afdrejede slanger – både ind- og udvendigt

Den nøjagtige afdrejning af gummilagene foregår med kvalitativt førsteklasses afdrejningsmaskiner og -værktøj. Derved garanteres en overflade, som er fri for trådspidser og gummirester, hvad der er en forudsætning for en sikker krympning og en stabil forbindelse mellem slangerne og armaturerne.

Slangeafdrejningsmaskiner



3 Mærkningen af rørslingerne

I henhold til DIN EN ISO skal alle hydrauliske rørslinger være permanent mærkede med producentens navn eller logo, produktionsdato og rørslangens maksimale driftstryk. Rørslangens mærkning gør det muligt helt præcist at kontrollere dens anvendelsesperiode. En entydig mærkning sørger ved anvendelse af rørslangen for mere sikkerhed for både personalet og maskinerne.

Mærkningsudstyret

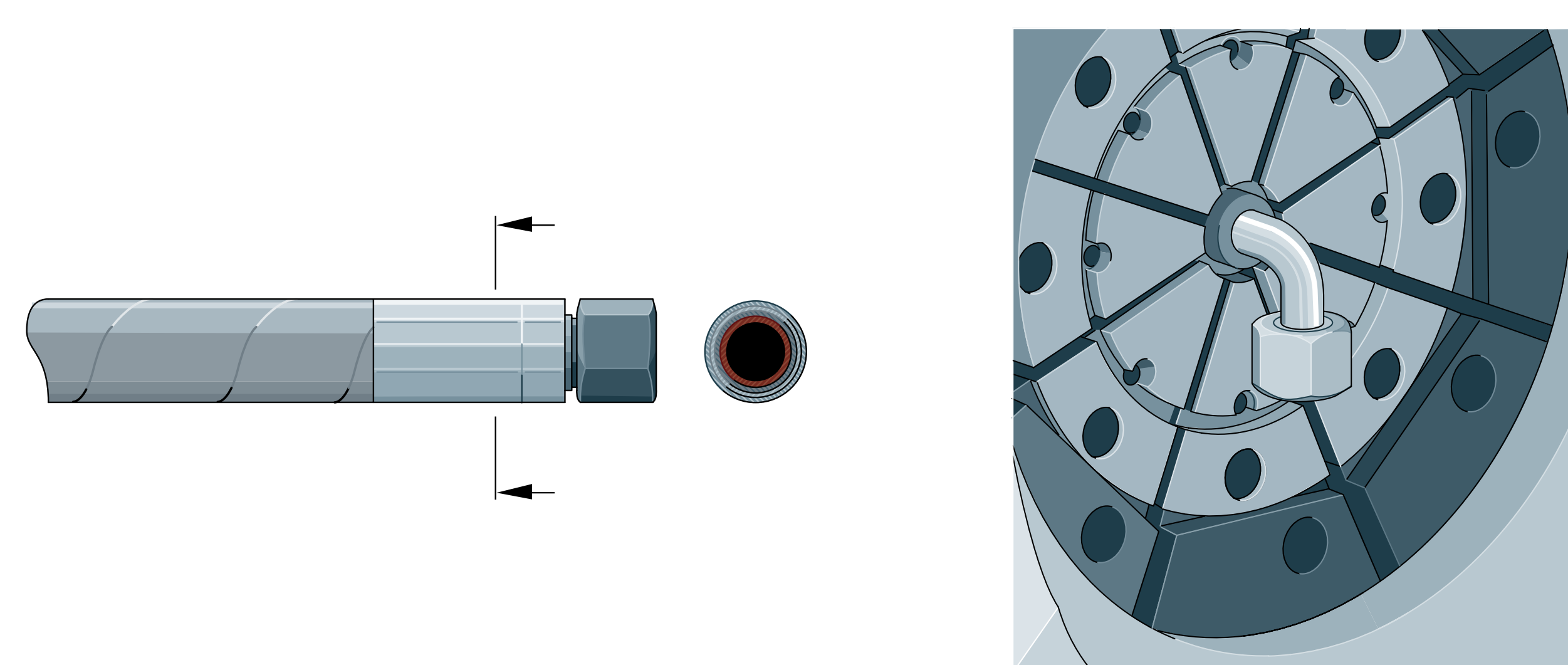


4 Sikkert krympet armatur

Krympningen – den vigtigste arbejdsgang ved monteringen

- Korrekt valg af kæbesæt garanterer en formluttende allround-krympning af armaturerne.
- Den specielle radius i de enkelte kæbesegmenters profil medfører en optimal materialeformning i sammenføjningszonen.
- Ovale eller koniske krympninger undgås ved at anvende UNIFLEX præcisionsmaskiner.
- Det definerede krympningsmål garanterer sikker anvendelse af rørslangen til det specificerede driftstryk.
- Det sikkert krympede armatur fremviser et rent og glat krympningsbillede.

Krympningsmaskinerne



5 Rene rørslinger

UNIFLEX rengøringsudstyr fjerner fuldstændigt restpartikler i rørslangen og opnår en høj renhedsgrad. Alle rørslinger er fri for skærerester, snavs, væsker og fremmedlegemer.

Rengøringsudstyret



6 Testetrørslange

Moderne UNIFLEX kontroludstyr giver mangfoldige anvendelsesmuligheder. Prøvetrykket er variabelt indstilleligt. Testede rørslinger garanterer sikkerhed ved anvendelsen!

Prøvestande



UNIFLEX.de
made in Germany



uxinside.net

