

Fachwerkstatt für Schlauchleitungen

Schlauchleitungsmontage mit höchster Sicherheit

UX Inside

Schlauchleitungen

sind sicherheitsrelevante Bauteile und ein wesentlicher Bestandteil der Kraftübertragung in der modernen Technik. Sie beeinflussen die Gesamtleistung und die Sicherheit eines hydraulischen Systems und tragen entscheidend zur Funktionalität bei.

Werkstattausrüstung

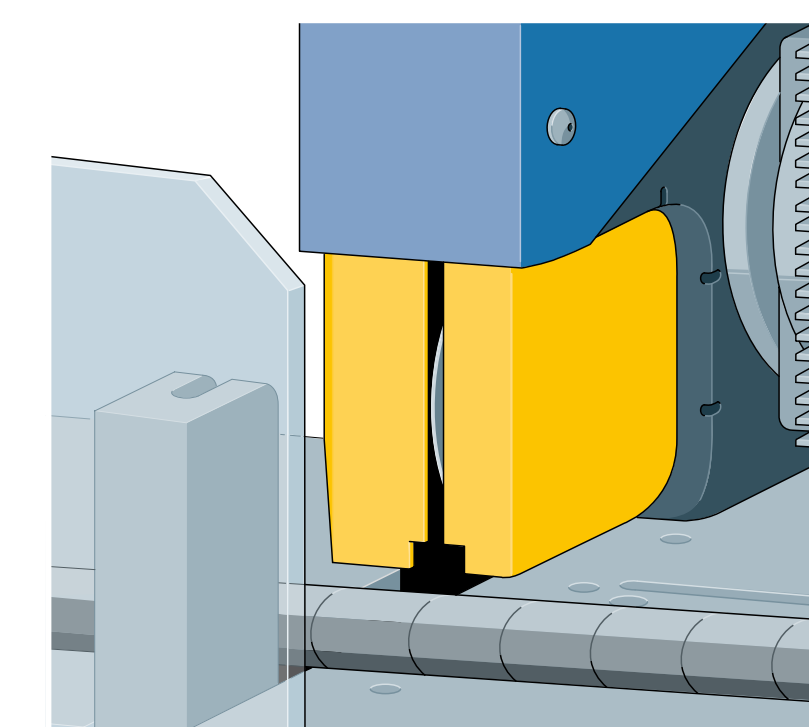
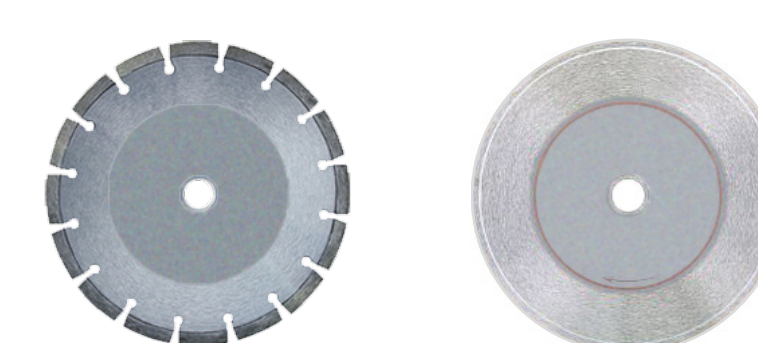
Maschinen und Werkzeuge für alle Arbeitsschritte der Schlauchleitungsmontage von einem Hersteller.

- Ein perfekt aufeinander abgestimmtes System
- Erfahrenes und geschultes Personal
- Geprüfte und zertifizierte Werkstatt

1 Sauber und korrekt geschnittener Schlauch

Schlauchmeterware wird mit einem geraden und sauberen Schnitt fachgerecht abgelängt. Die Auswahl der Maschinen und Trennmesser ist abhängig vom Schlauchtyp und der Nennweite (DN). Verunreinigungen im Schlauch durch Restpartikel und Staub können Folgeschäden in Hydrauliksystemen verursachen!

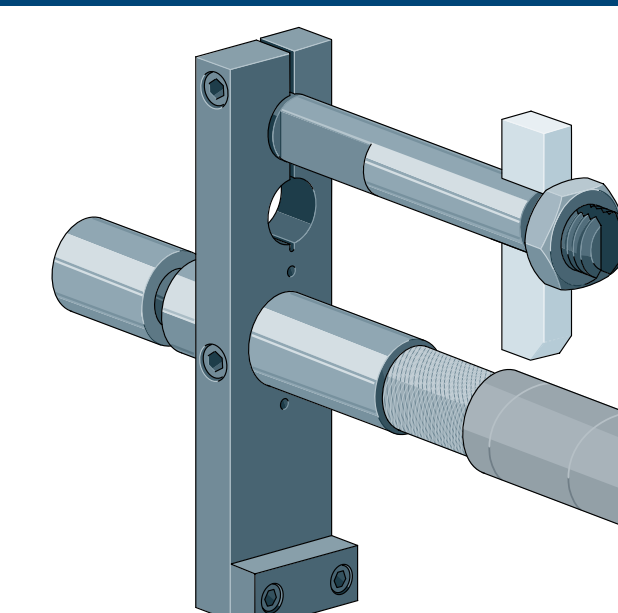
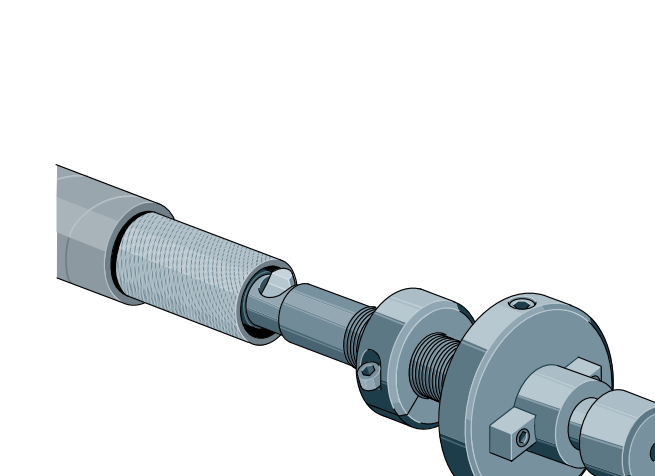
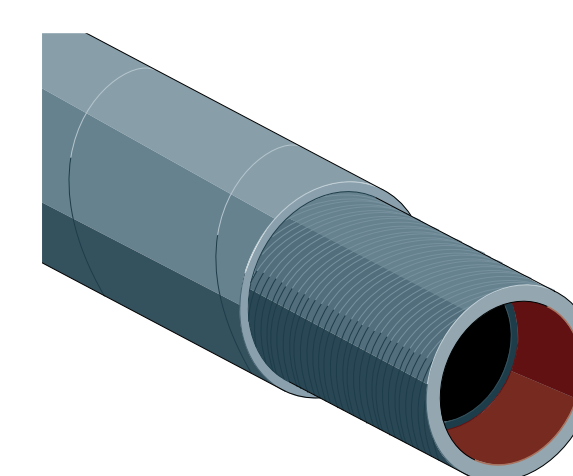
Schlauchtrennmaschinen



2 Exakt geschälter Schlauch – innen und außen

Das exakte Abschälen der Gummischichten erfolgt mit qualitativ hochwertigen Schälmaschinen und Werkzeugen. Es garantiert eine von Drahtsplissen und Gummiresten freie Oberfläche als Voraussetzung für die sichere Verpressung und die ausreißfeste Verbindung zwischen Schlauch und Armatur.

Schlauchschälmaschinen

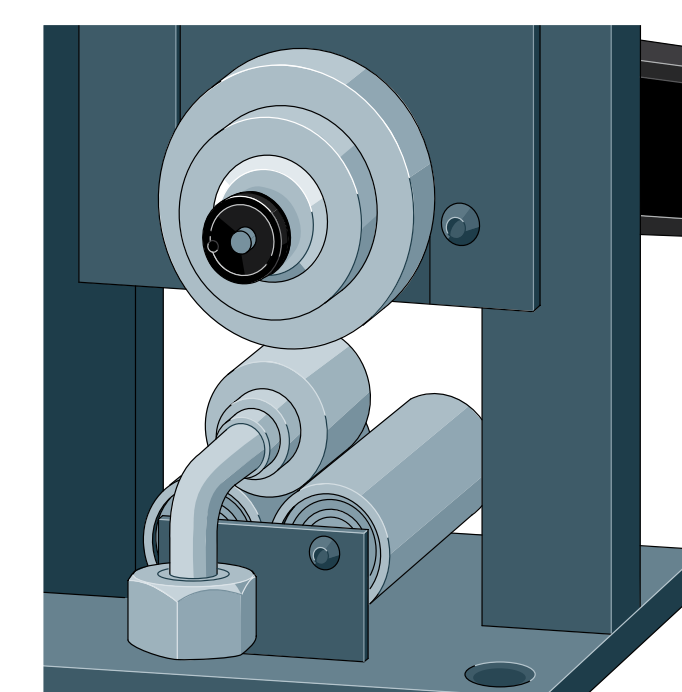
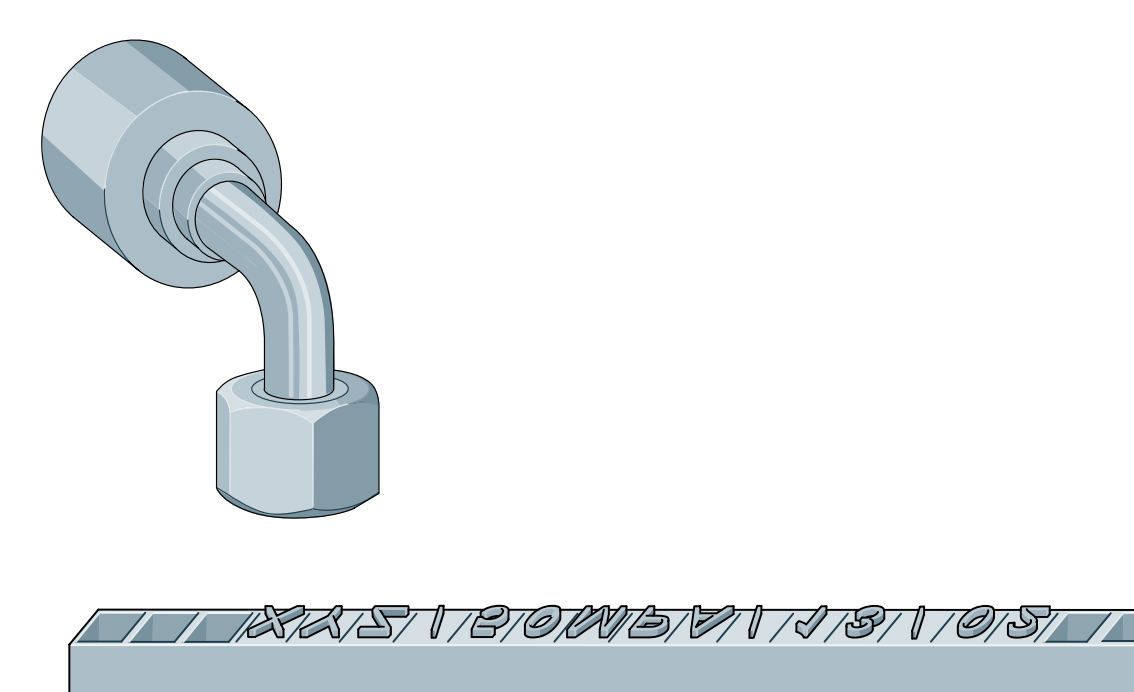


3 Gekennzeichnete Schlauchleitung

Nach DIN EN ISO muss jede Hydraulik-Schlauchleitung dauerhaft gekennzeichnet sein mit dem Namen oder Logo des Herstellers, dem Produktionsdatum und dem maximalen Betriebsdruck der Schlauchleitung.

Die Kennzeichnung der Schlauchleitung ermöglicht die genaue Kontrolle ihrer Verwendungsdauer. Die eindeutige Kennzeichnung sorgt beim Einsatz der Schlauchleitung für mehr Sicherheit von Mensch und Maschine.

Kennzeichnungsgeräte

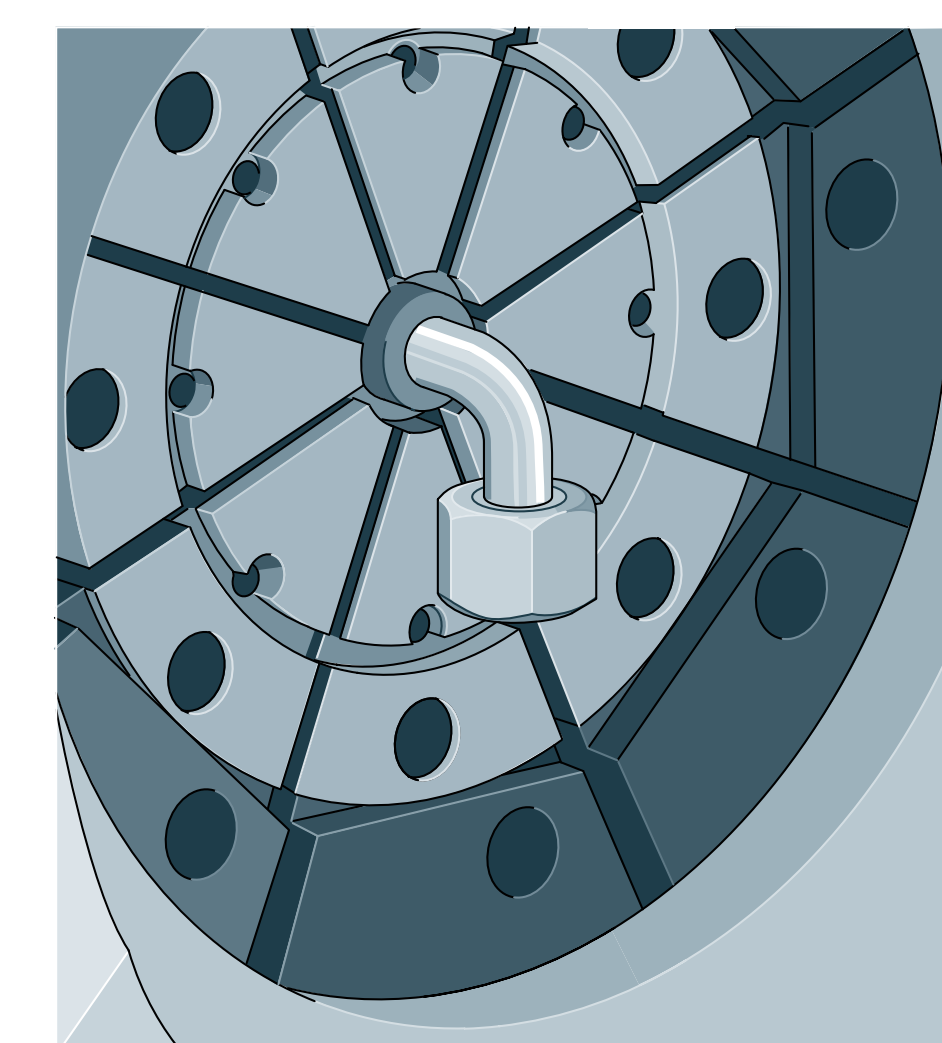
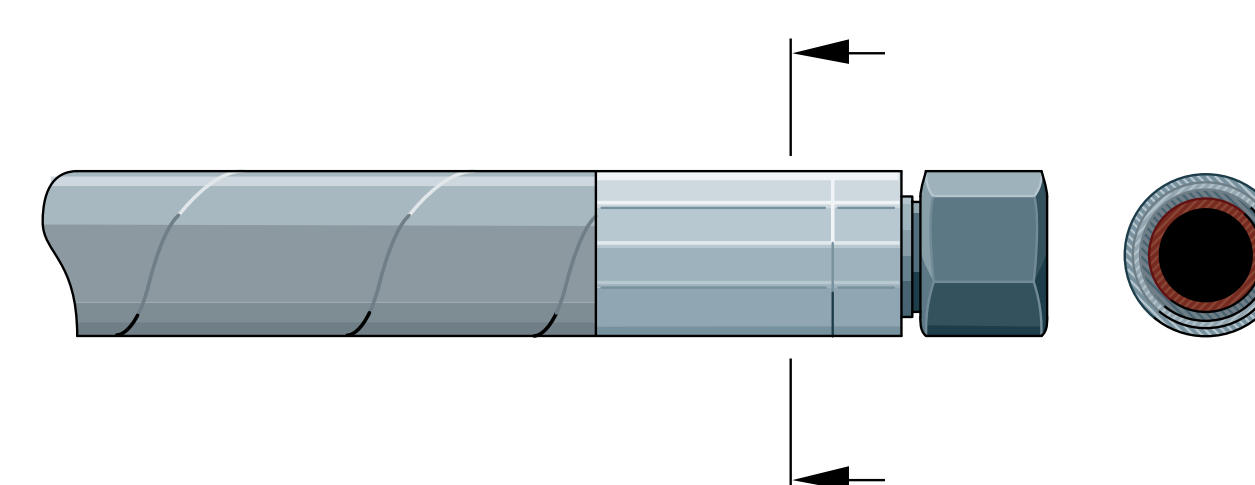


4 Sicher verpresste Armatur

Verpressen – wichtigster Arbeitsgang bei der Montage

- Die richtige Auswahl der Backensätze garantiert eine formschlüssige Rundum-Verpressung der Armaturen.
- Der spezielle Radius im Profil der einzelnen Backensatzsegmente führt zu einer optimalen Materialumformung in der Einbindezone.
- Ovale beziehungsweise konische Verpressungen werden durch den Einsatz von UNIFLEX Präzisionsmaschinen vermieden.
- Das definierte Pressmaß gewährleistet den sicheren Einsatz der Schlauchleitung für den jeweilig spezifizierten Betriebsdruck.
- Die sicher verpresste Armatur zeigt ein sauberes und glattes Pressbild.

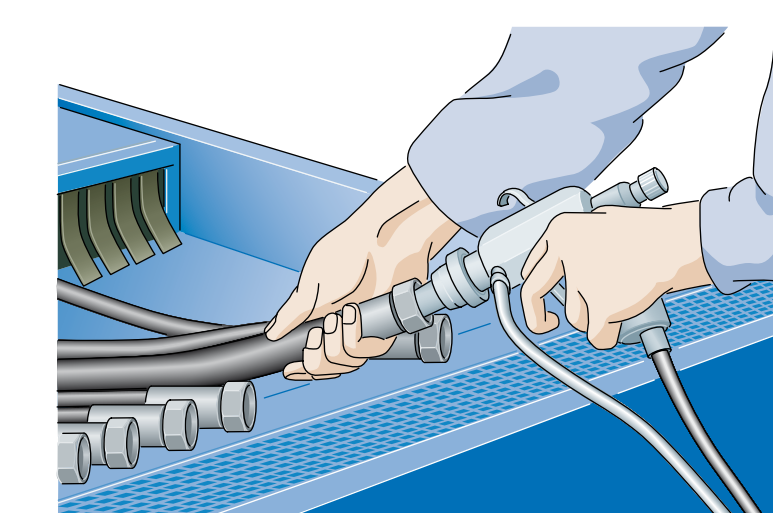
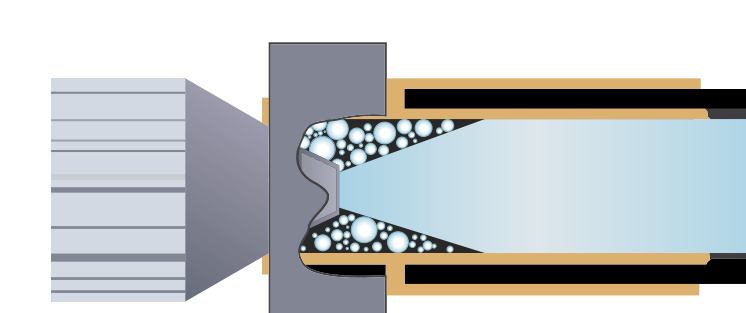
Pressen



5 Gereinigte Schlauchleitung

UNIFLEX Reinigungsgeräte entfernen zuverlässig Restpartikel in der Schlauchleitung und erreichen einen hohen Reinheitsgrad. Alle Schlauchleitungen sind frei von Schneidern, Schmutz, Flüssigkeiten oder Fremdpartikeln.

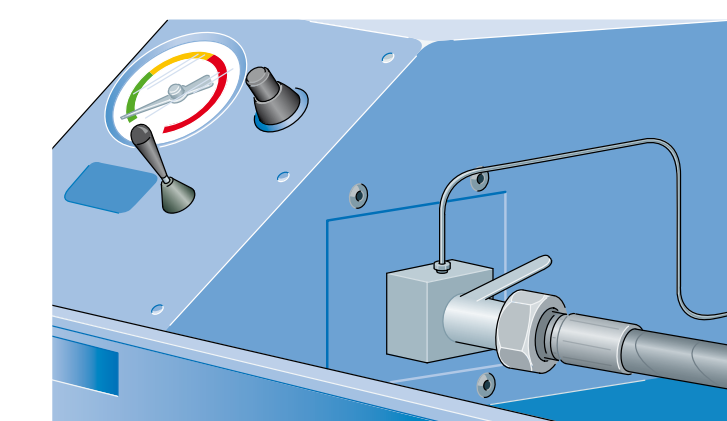
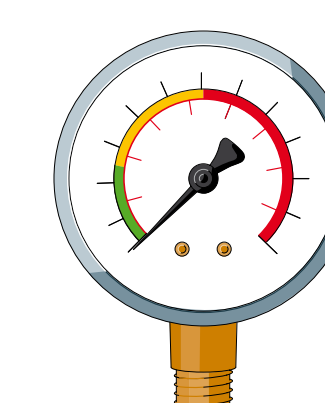
Reinigungsgeräte



6 Geprüfte Schlauchleitung

Moderne UNIFLEX Prüfstände bieten vielfältige Einsatzmöglichkeiten. Der Prüfdruck ist variabel einstellbar. Geprüfte Schlauchleitungen garantieren Sicherheit im Einsatz!

Prüfstände



UNIFLEX.de
made in Germany



uxinside.net

